

# 6. Tapaaminen

TEHTÄVÄ 14.1:

Piirrä laiva, jossa on  
viisi ympyrän muotoista ikkunaa  
ja kaksi suorakulmion muotoista  
savupiippua ja jonka  
perässä roikkuu ankkuri.

Älä tee mitään ylimääräistä.



TEHTÄVÄ 14.2:

Piirrä laiva, jossa on  
seitsemän ympyrän muotoista  
ikkunaa ja suorakulmion  
muotoinen savupiippu  
ja jonka edessä roikkuu ankkuri.

Älä tee mitään ylimääräistä.



TEHTÄVÄ 14.3:

Piirrä purjevene,  
jossa yksi kolmion muotoinen  
purje ja kaksi ympyrän  
muotoista ikkunaa  
ja jonka perässä roikkuu ankkuri.

Älä tee mitään ylimääräistä.



TEHTÄVÄ 14.4:

Piirrä purjevene,  
jossa on kaksi kolmion  
muotoista purjetta ja kolme  
ympyrän muotoista ikkunaa  
ja jonka edessä roikkuu ankkuri.

Älä tee mitään ylimääräistä.

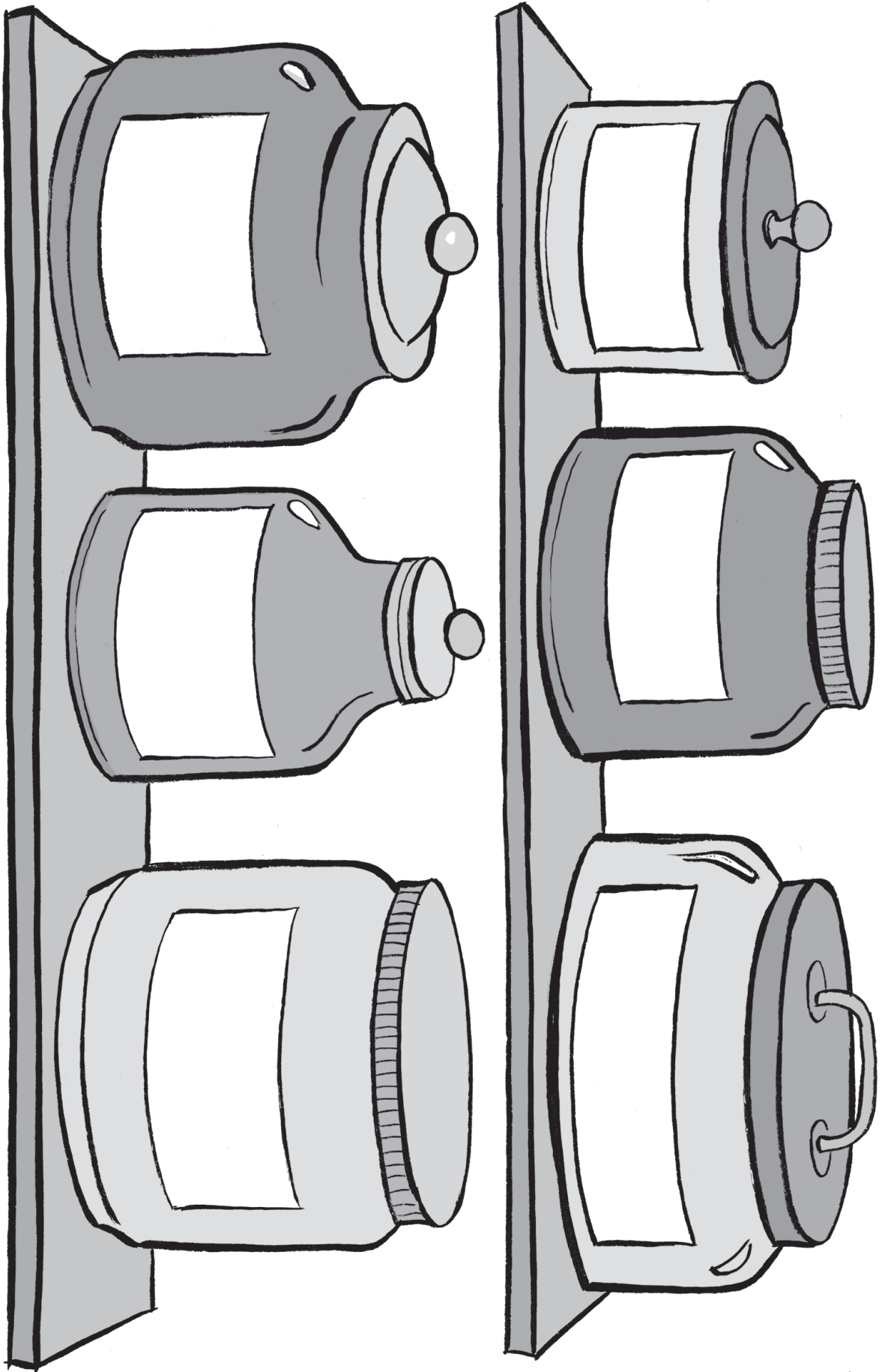


TEHTÄVÄ 15a:

Hyllyllä on purkkeja, joista puuttuvat etikettien tekstit.

Kuuntele tarkkaan ohjeet ja kirjoita purkkien etiketteihin niihin kuuluvat tekstit.





TEHTÄVÄ 15b:

Selvitä etikettien  
ensimmäisistä kirjaimista,  
minne Pauli on matkalla.





OHJE MALLITTAMISEEN:

Antin isällä on rahaa 78 euroa.  
Hän maksoi bussimatkasta 15 euroa  
ja pääsylipusta museoon 7 euroa.

Kuinka paljon hänelle jäi rahaa?



TEHTÄVÄ 16.1:

Pauli lukee kirjasta  
maanantaina 20 sivua  
ja tiistaina 32 sivua.

Kuinka monta sivua  
Pauli lukee yhteensä?



TEHTÄVÄ 16.2:

Monikalla on 50 euroa  
rahaa lompakossa.

Hän ostaa hatun,  
joka maksaa 35 euroa.

Kuinka monta euroa  
Monikalle jää?



TEHTÄVÄ 16.3:

Pauli antaa Bellalle  
kaksi herkkupalaa.  
Myöhemmin Monika antaa  
Bellalle viisi herkkupalaa.

Montako herkkupalaa  
Bella saa yhteensä?



TEHTÄVÄ 16.4:

Paulilla on salkussa 3 voileipää  
ja 1 patonki sekä 8 sämpylää.

Kuinka monta leipää  
Paulin salkussa on yhteensä?

